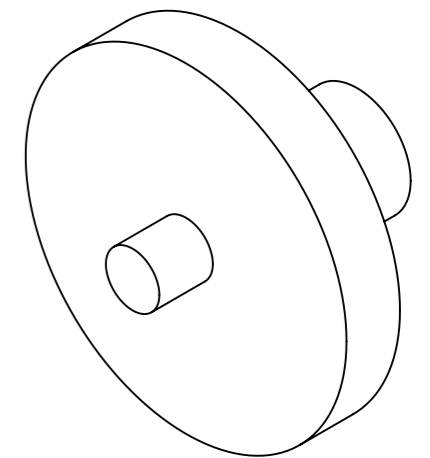
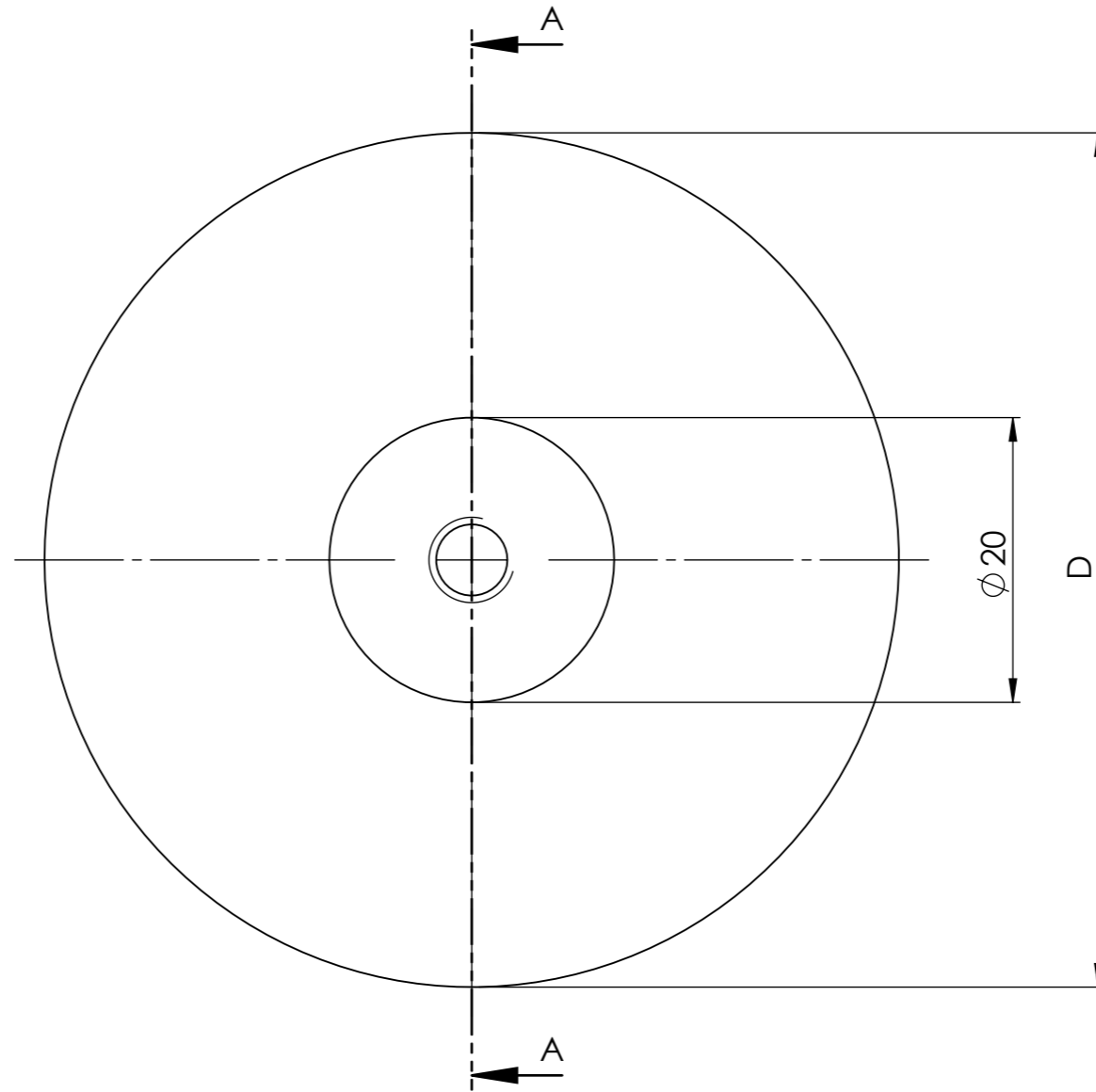


A-A



Art.-Nr.	M (Gewinde)	D [mm]	Gewicht [g]
FMT-962.030M6	M6	30	114
FMT-962.030M10	M10	30	104
FMT-962.060M6	M6	60	281
FMT-962.060M10	M10	60	271
FMT-962.100M6	M6	100	678
FMT-962.100M10	M10	100	668

Nr per Set			all edges deburred	general tolerance DIN 2768-m	MATERIAL: 1.4305	WEIGHT:
NAME	SIGNATURE	DATE	TITLE:			
DRAWN Rommerskirchen		05.10.2017	Druckplatte mit Dorn			
<small>© bei Übermittlung schutzfähiger Informationen behält sich die Alluris GmbH & Co. KG, Baslerstr. 65, 79100 Freiburg - Germany, alle Rechte für den Fall der Patentierung vor. Jede Verfügungsbefugnis, wie Kopier- und Weitergaberecht, bei uns. © In case of communicating patentable information all rights arising in the event of a patent grant remain with Alluris GmbH & Co. KG, Baslerstr. 65, 79100 Freiburg - Germany. All rights of disposition, particularly for copying or distributing, are reserved. The English translation is believed to be accurate. In case of discrepancies the german version shall govern.</small>			ALLURIS innovative Messinstrumente für physikalische Größen		DWG NO. FMT-962_V01	A3 1 OF 1
			SCALE: 1:1			