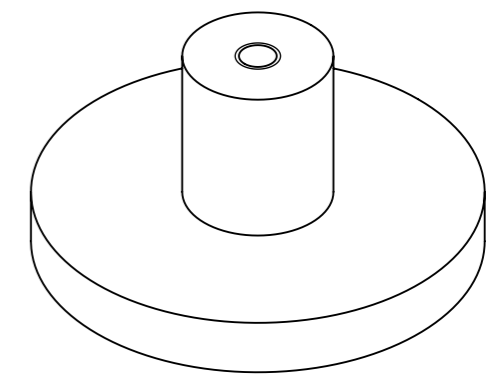
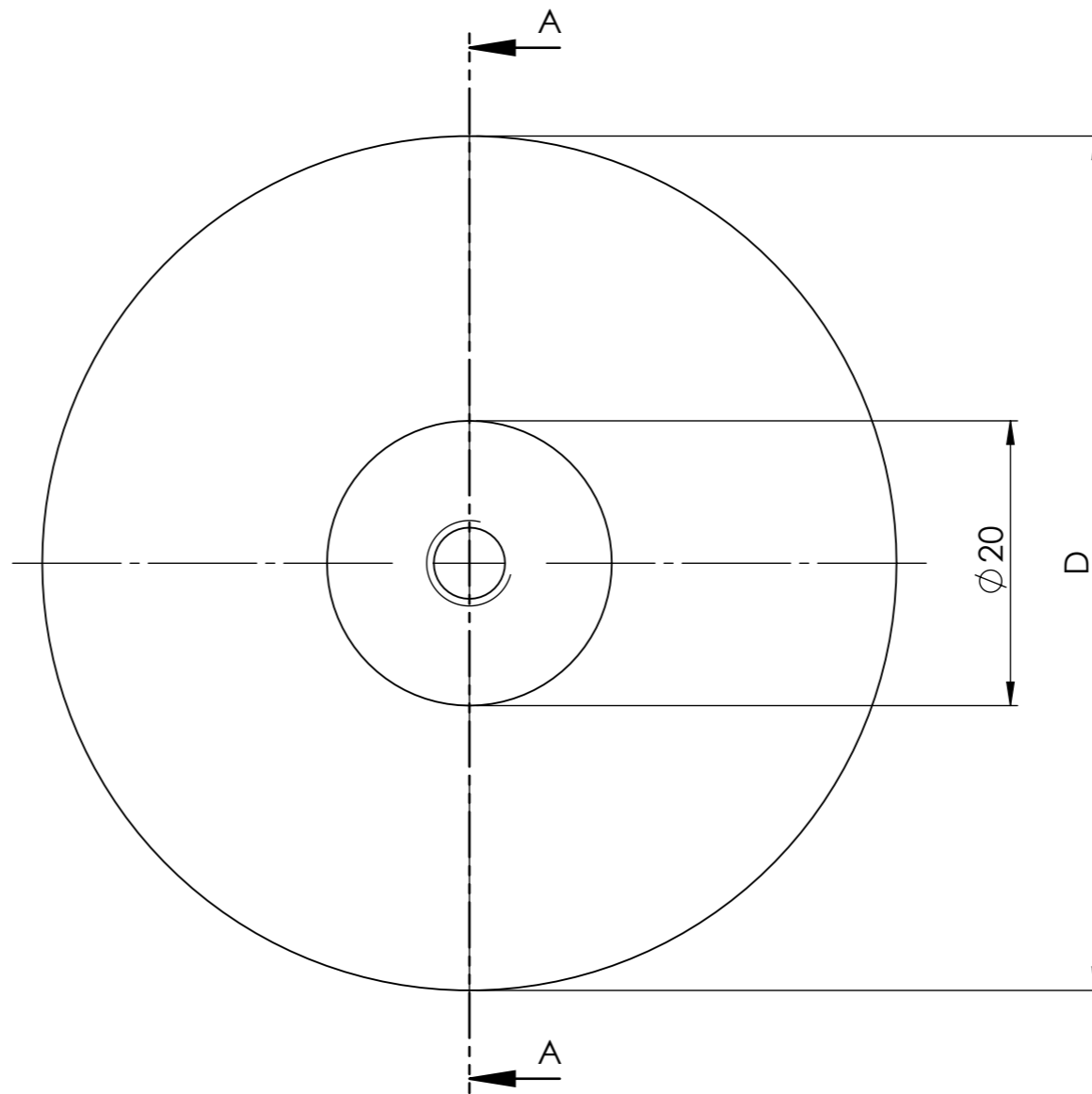


A-A (2 : 1)



Art.-Nr.	M (Gewinde)	D [mm]	Gewicht [g]
FMI-923.030M6	M6	30	94
FMI-923.030M10	M10	30	84
FMI-923.060M6	M6	60	225
FMI-923.060M10	M10	60	215
FMI-923.100M6	M6	100	534
FMI-923.100M10	M10	100	524

Nr per Set				all edges deburred	general tolerance DIN 2768-m	MATERIAL: 1.4305	WEIGHT: XX Kg
DRAWN	NAME	SIGNATURE	DATE			TITLE: Druckplatte	
	Rommerskirchen		05.10.2017			DWG NO. FMI-923_V01	A3
<small>© bei Übermittlung schutzfähiger Informationen behält sich die Alluris GmbH &amp; Co. KG, Baslerstr. 65, 79100 Freiburg - Germany, alle Rechte für den Fall der Patentierung vor. Jede Verfügungsbefugnis, wie Kopier- und Weitergaberecht, bei uns. © In case of communicating patentable information all rights arising in the event of a patent grant remain with Alluris GmbH &amp; Co. KG, Baslerstr. 65, 79100 Freiburg - Germany. All rights of disposition, particularly for copying or distributing, are reserved. The English translation is believed to be accurate. In case of discrepancies the german version shall govern.</small>				<b>ALLURIS</b> innovative Messinstrumente für physikalische Größen		SCALE: 1:1	1 OF 1